



**SPILLNER**  
SUPPLIER FOR BUILDERS

**SFS intec**

**Holz-Beton-Verbundsystem VB**



## Lieferprogramm

---

### **LEWIS**<sup>®</sup>

Wir sind Generalimporteur der LEWIS<sup>®</sup>-Schwalbenschwanzplatten. Die Platten bilden die Grundlage selbsttragender Böden mit Stützweiten bis zu 1,5 Meter und Verkehrslasten bis zu 5,0 kN/m<sup>2</sup>.

### **sylomer**<sup>®</sup> by getzner

Wir sind Generalimporteur der Sylomer<sup>®</sup>-TSS Trittschallstreifen. Sylomer<sup>®</sup>-TSS bietet höchstwertige Trittschalldämmung. Durch die Kombination aus dauerhaft hoher Lastaufnahme und weich-elastischem Verhalten wird die optimale Entkopplung von Decke und Holzbalken erreicht.

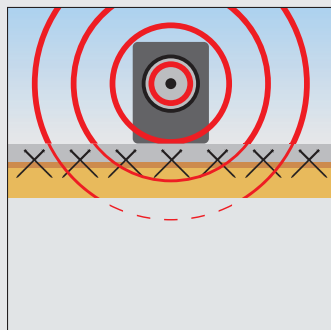
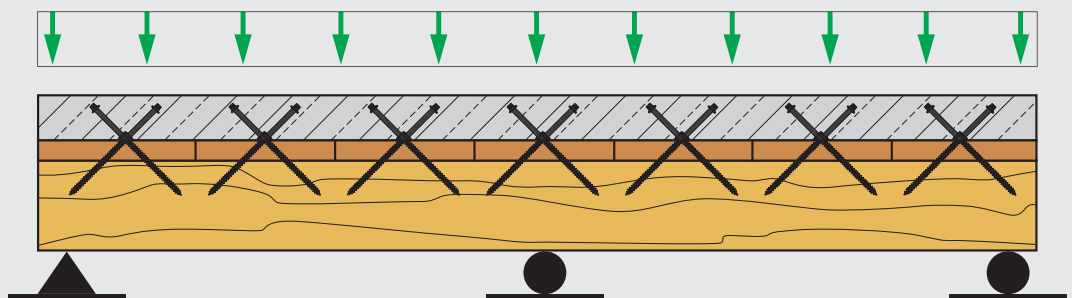
### **HODY**<sup>®</sup>

Wir sind Generalimporteur des HODY<sup>®</sup>-Profils. Diese Trapezplatten dienen der Herstellung von Stahlverbundböden mit einer Aufbauhöhe von 110 – 290 mm. Die freie Spannweite der Tragkonstruktion darf in Ausnahmefällen über 9 Meter betragen.

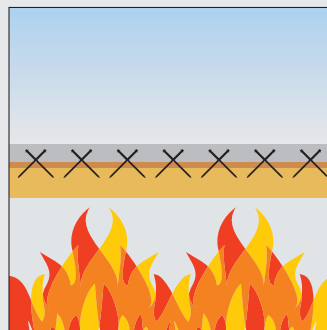
Holz-Beton-Verbundsystem VB

**Technische Dokumentation**

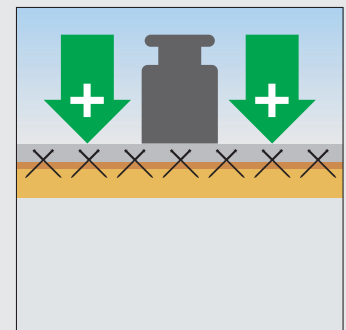
**VB**



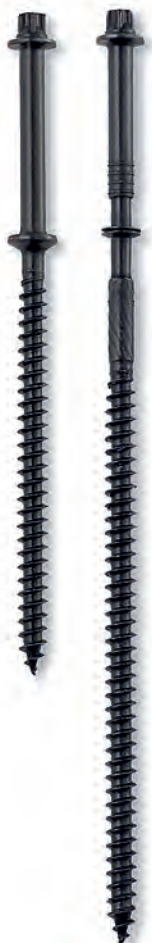
Optimierter Schallschutz



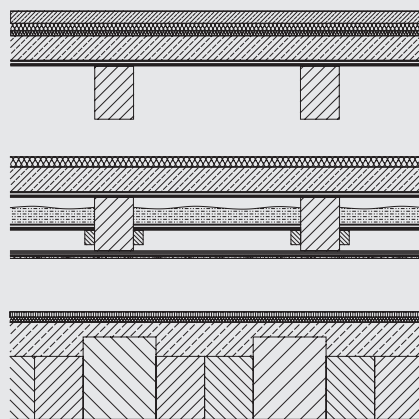
Verbesserter Brandschutz



Höhere Tragfähigkeit



2.01



**Vorteile, die überzeugen:**

- ideal für Altbausanierungen und Neubauten
- Nutzung bestehender Bausubstanz
- minimaler Eingriff und kurze Bauzeit
- bis zu 40% Kosten sparen
- hohe Tragfähigkeit bei geringer Aufbauhöhe
- Verbesserung des Schallschutzes
- Verbesserung des Brandschutzes

<b>Inhaltsverzeichnis</b>		Seite
<b>1.</b>	<b>Verbundsystem VB</b>	3
<b>2.</b>	<b>Systemkomponenten</b>	4
2.1	Holz-Beton-Verbundelement VB	4
2.2	Systemsoftware	4
2.3	Setzgerät CF-VB/L	4
<b>3.</b>	<b>Planung</b>	5
3.1	Allgemeines	5
3.2	Statik	6
3.3	Bestimmungen für die Bemessung	6
3.4	Ausführungshinweise	8
3.5	Brandschutz	11
3.6	Schallschutz	12
<b>4.</b>	<b>Bauvorgang</b>	15
<b>5.</b>	<b>Zulassungen und Forschungsberichte</b>	16

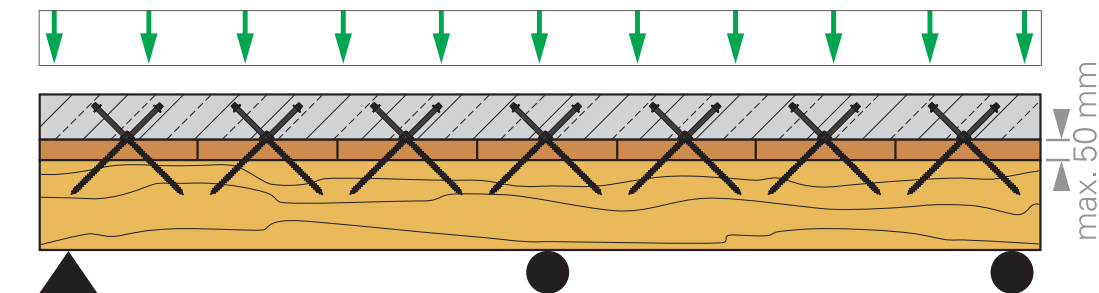
**Die führende und bewährte Methode zur Verstärkung bestehender Holzdecken und Erstellung neuer Holz-Beton-Verbunddecken.**

Europäische Technische Zulassung ETA-13/0699  
Allgemeine bauaufsichtliche Zulassung Z-9.1-342



**1. Verbundsystem VB – ein Konstruktionssystem, das den Schall- und Brandschutz verbessert und die Tragfähigkeit erhöht**

Der Holz-Beton-Verbund ist eine Bauweise, bei der eine dünne Betonplatte ab 6 cm Stärke mit einem Holzträger schubfest verbunden wird. Der Holzbalken nimmt dabei die Zugkräfte auf, während der Beton als Druckplatte wirkt. Dadurch wird die Durchbiegung der Deckenkonstruktion reduziert und gleichzeitig die Tragfähigkeit massiv erhöht.



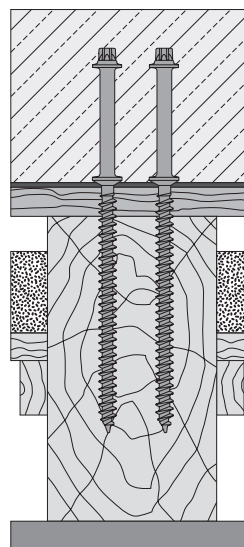
Massgebender Bestandteil der Holz-Beton-Verbunddecke ist das Verbindungselement zwischen Holz und Beton. Damit werden die Vorteile der Verbundwirkung in Holz und Beton sichergestellt. Das Verbundelement VB-48-7,5xL ist speziell für diesen Anwendungsfall entwickelt worden und erfüllt alle Anforderungen, die an ein Holz-Beton-Verbundelement gestellt werden.

**Das Systemangebot zur kostengünstigen Holz-Beton-Verbindung**

Mit dem Holz-Beton-Verbundelement VB, dem standardisierten Bemessungsprogramm und dem professionellen Montagegerät stehen sämtliche Mittel für eine erfolgreiche Planung und Ausführung zur Verfügung.

**Wirtschaftliches Arbeiten mit Unterstützung der Spezialisten**

Unsere qualifizierten Fachspezialisten bieten Ihnen Beratung und Unterstützung während der Projektierungsphase und bei der Verarbeitung direkt auf der Baustelle. Rufen Sie uns an und überzeugen Sie sich bei einem persönlichen Gespräch von dieser kostensenkenden Komplettlösung.



**Sicher, individuell und kostengünstig. Es macht sich bezahlt!**

<b>Herkömmliche Methode</b>	Abbruch und Materialentsorgung	Materialkosten	Vorbereitung zum Betonieren	Armieren und betonieren
<b>System VB</b>	Vorbereitungsarbeiten	Materialkosten	Verbundelemente setzen und betonieren	<b>Ihr Gewinn: bis 40%</b>

## 2. Systemkomponenten

### 2.1 Holz-Beton-Verbundelement VB

#### Merkmale VB- 48-75xL

##### Befestigerspitze

- einfaches Ansetzen

##### Spezialgewinde

- tiefes Eindrehmoment
- kein Vorbohren
- Eindrehen auch in Aststellen möglich
- hoher Auszieh Widerstand

##### Bund

- Eindrehbegrenzung gewährleistet konstante Setztiefe

##### Material

- vergüteter Stahl

##### TORX-Angriff E8

- Kraftangriff für hohe Drehmomente, somit hohe Werkzeugstandzeiten
- Gute Führung, kein Auskippen des Verbundelementes

### 2.2 Systemsoftware

#### Einfach, variabel, umfassend: die neue Software HBV 5

Mit der Software HBV 5 ist eine einfache, schnelle und umfassende Bemessung für Ein- und Mehrfeldträgerdecken möglich. Die Aufbauten und Materialqualitäten können frei gewählt werden. Die Verbinderanordnung kann optimiert und damit die Anzahl Befestiger auf das benötigte Minimum reduziert werden.

Neben den Tragfähigkeitsnachweisen inklusive Bewehrungsnachweis kann die Gebrauchstauglichkeit mittels Durchbiegungs- und Schwingungsnachweis geführt werden. Zusätzlich sind die Schall- und Brandschutznachweise in der Software integriert.

Die Resultate können in ausführlicher Form graphisch und tabellarisch dargestellt als prüffähige Statik ausgedruckt werden. Zusätzlich ist ein Export ins dxf-Format möglich.

Wir stellen Ihnen die Systemsoftware zur Verfügung. Laden Sie sich die Software einfach vom Downloadbereich unserer Website herunter.

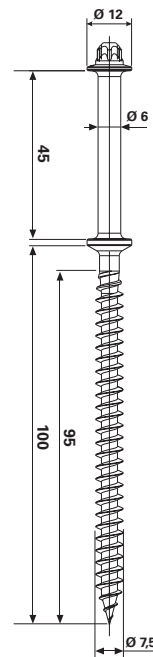
### 2.3

#### Setzgerät CF-VB/L

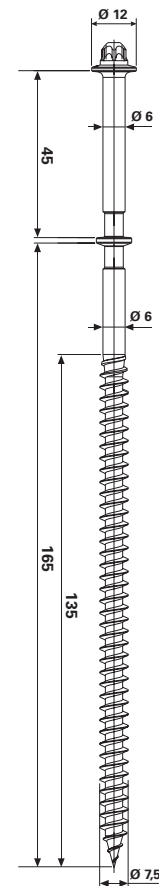
Für die einfache und rationelle Verarbeitung der Verbundelemente wird das Setzgerät CF-VB/L eingesetzt. Die Setztiefe der Verbundelemente kann einfach mit dem Tiefenanschlag eingestellt werden.

Mit voller Drehzahl werden die Verbundelemente unter 45° nach dem Versetzplan in die Holzbalken eingedreht. In der Stunde können 150 bis 250 VB-Verbundelemente verarbeitet werden. Das Gerät kann sowohl gekauft als auch gemietet werden.

VB-48-75x100



VB-48-75x165



### 3. Planung

#### 3.1 Allgemeines

Die Berechnung der Tragkonstruktion kann nach der Theorie des **elastischen Verbundes** durchgeführt werden. Für eine einfache und sichere Berechnung steht dem Planer die **Systemsoftware** zur Verfügung.

Die **Bemessungswerte** sind durch umfassende Versuche ermittelt worden und in den Zulassungen<sup>1)</sup> festgehalten.

Mit der Verbundwirkung zwischen Deckenbalken und Stahlbetonplatte wird die Tragfähigkeit und Steifigkeit gegenüber einer herkömmlichen Holzbalkendecke klar verbessert. So ist es möglich, die **Tragfähigkeit zu verdoppeln** und die **Steifigkeit zu verdreifachen**.

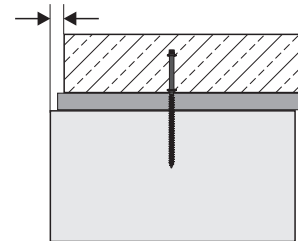
Entscheidend für die Sicherheit und Wirtschaftlichkeit der Deckenkonstruktion ist das Verbundelement. Ein grosser Nutzen ist, dass bei Umbauten der vorhandene Bretterboden belassen werden kann. Ohne Vorbohren, mit geringem Arbeitsaufwand wird das Verbundelement gesetzt.

Das Verbundelement VB-48-7,5xL ist das Ergebnis einer langjährigen Entwicklung eines erfahrenen Herstellers von Befestigungselementen zusammen mit Planern und Prüfanstalten. Es ist aus hochfestem Stahl hergestellt und mit einer speziellen Oberflächenbehandlung versehen. Das tief ausgerollte Gewinde verhindert unnötige Verletzungen der Holzfasern und ergibt maximale Steifigkeit bei Zug- und Druckbelastungen.

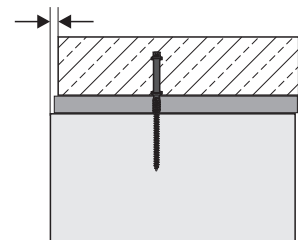
Um diese speziellen Eigenschaften zu nutzen, werden die Verbundelemente unter  $\pm 45^\circ$  versetzt. Durch die fachwerkartige Anordnung werden sie auf Zug und auf Druck beansprucht und die Verbundsteifigkeit ist auch dann gewährleistet, wenn zwischen Holzbalken und Betonplatte eine bis zu 50 mm starke Holzschalung vorhanden ist.

Wegen der fachwerkartigen Anordnung der Verbundelemente entsteht im Auflagerbereich des Tragwerkes eine wesentlich geringere Verschiebung im Vergleich zu anderen Verbundlösungen. Dabei wird auch der Schlupf am Beginn der Lasteinwirkung verhindert, welcher den Verbund anderer Systeme praktisch nutzlos macht.

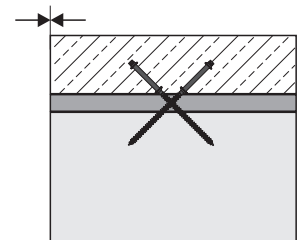
1)  
– Europäische Technische Zulassung ETA-13/0699  
– Allgemeine bauaufsichtliche Zulassung Z-9.1-342



Verbundelement senkrecht, kleiner Durchmesser

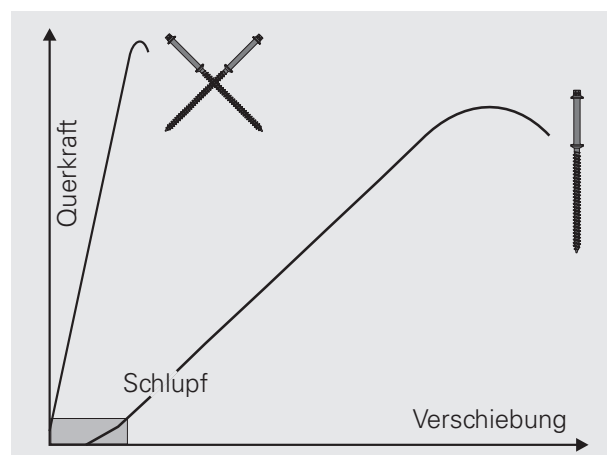


Verbundelement senkrecht, grosser Durchmesser



Verbundelement geneigt  $\pm 45^\circ$  ( $45^\circ/135^\circ$ ), kleiner Durchmesser

Verschiebung am Platten- und Balkenende



Typisches Querkraft-Weg-Diagramm

### 3.2 Statik

Da im Hochbau in der Regel die Durchbiegung massgebend wird, ist zuerst der Nachweis der **Gebrauchstauglichkeit** zu erbringen. Dabei ist das Kriechen von Holz und Beton zu berücksichtigen. Der **Tragfähigkeitsnachweis** stellt dann in der Regel eine Ergänzung dar.

In der Praxis haben sich folgende Durchbiegungsbeschränkungen bewährt:

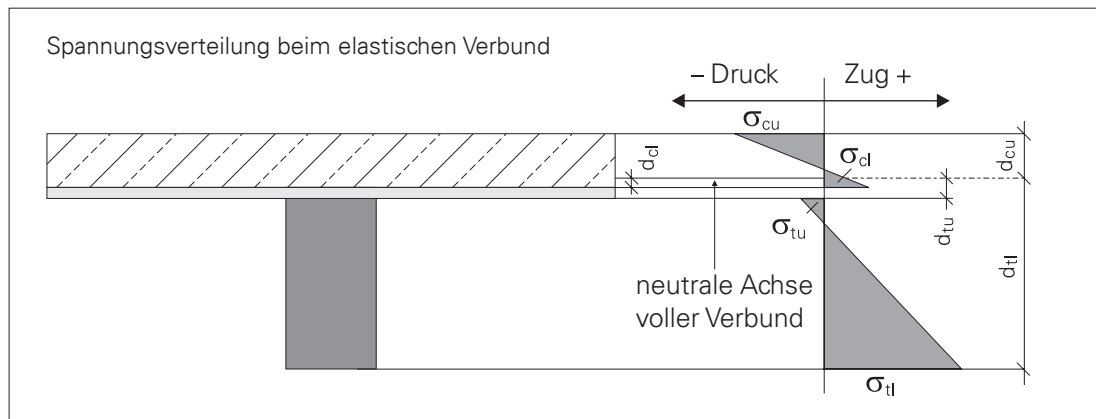
Geschossdecken

– auf denen keine Wände stehen:  $l/300$

– auf denen nichttragende Leichtwände stehen:  $l/300$

– auf denen massive Wände stehen, sofern kleine Risse darin toleriert werden:  $l/500$

Maximale Durchbiegungen sind auch in den nationalen Normen verankert, welche gegebenenfalls berücksichtigt werden müssen.



$\sigma_{cu}$  = Betondruckspannung oben

$\sigma_{cl}$  = Betonzugspannung unten

$\sigma_{tu}$  = Holzdruckspannung oben

$\sigma_{tl}$  = Holzzugspannung unten

$d_{cu}$  = Abstand zwischen OK Betonplatte – neutrale Achse voller Verbund

$d_{cl}$  = Abstand zwischen UK Betonplatte – neutrale Achse voller Verbund

$d_{tu}$  = Abstand zwischen OK Holzbalken – neutrale Achse voller Verbund

$d_{tl}$  = Abstand zwischen UK Holzbalken – neutrale Achse voller Verbund

### 3.3 Bestimmungen für die Bemessung

Die Bemessung erfolgt auf Basis folgender Zulassungen:

– Europäische Technische Zulassung ETA-13/0699

– Allgemeine bauaufsichtliche Zulassung Z-9.1-342

Folgend auszugsweise die wesentlichsten und zu berücksichtigenden Aspekte:

Die Schnittgrößen sind nach der Elastizitätstheorie zu ermitteln. Für die Betonplatte von Einfeldträgern dürfen die Querschnittswerte des ungerissenen Querschnitts (Zustand I) berücksichtigt werden. Bei Anordnung der Betonplatte im Biegezugbereich von Mehrfeldträgern sind die Querschnittswerte im Zustand II (gerissener Beton) zu berücksichtigen.

Tragfähigkeits- und Gebrauchstauglichkeitsnachweise müssen unter Beachtung der Nachgiebigkeit der Verbindungsmittel geführt werden. Hierbei sind mindestens die Einflüsse von Kriechverformungen und Feuchteänderungen des Holzes sowie von Kriechverformungen und dem Schwinden des Betons zu berücksichtigen. Die Nachweise sind sowohl für den Anfangszustand ( $t = 0$ ) als auch für die Zeit  $t = \infty$  zu führen. Eine Reibung zwischen Betonplatte und Holzbauteil darf nicht in Rechnung gestellt werden.

Das Schwinden des Betons darf rechnerisch über eine Abkühlung der Betonplatte berücksichtigt werden. Feuchteänderungen des Holzes und Kriechen dürfen durch Abminderung des jeweiligen Elastizitätsmoduls der beiden Baustoffe und des Verschiebungsmoduls der Verbindung berücksichtigt werden.



Mittelwerte der Baustoffeigenschaften und reduzierte Werte in Abhängigkeit von Lastdauer und Nutzungsklasse.

Nutzungsklasse / Zeitpunkt	Beton	Holz	Verbundmittel *)
Nkl. 1 und Nkl. 2, $t = 0$	$E_{cm}$	$E_{0,mean}$	$2/3 \cdot K_{ser}$
Nkl. 1, $t \rightarrow \infty$	$E_{cm} / 3,5$	$E_{0,mean} / 1,6$	$2/3 \cdot K_{ser} / 1,6$
Nkl. 2, $t \rightarrow \infty$	$E_{cm} / 3,5$	$E_{0,mean} / 3$	$2/3 \cdot K_{ser} / 5$

\*) Für den Rechenwert des Verschiebungsmoduls für den Tragfähigkeitsnachweis ist eine Abminderung des Anfangsverschiebungsmoduls um  $1/3$  in Tabelle (oben) bereits berücksichtigt.

Neben dem Nachweis der Standsicherheit des Verbundsystems in Haupttragrichtung ist auch ein Nachweis der Betonplatte in Querrichtung zu führen.

Für das Holz ist ein zusätzlicher Schubspannungsnachweis in der Schraubenumrissfläche zu führen.

Anfangsverschiebungsmodul $K_{ser}$ pro Schraubenpaar in N/mm			Holzgüte C24	
Typ	VB-48-7,5 x 100		VB-48-7,5 x 165	
Neigungswinkel	45°/90°	45°/135°	45°/90°	45°/135°
Formel	$100 \cdot l_{ef}$	$240 \cdot l_{ef}$	$100 \cdot l_{ef}$	$240 \cdot l_{ef}$
bei $t_s$ in mm	0	9'500	22'800	13'500
	5	9'290	22'296	13'500
	10	8'580	20'592	13'500
	15	7'870	18'888	13'500
	20	7'170	17'208	13'500
	25	6'460	15'504	12'960
	30	–	–	12'250
	35	–	–	11'550
	40	–	–	10'840
	45	–	–	10'130
	50	–	–	9'420

Charakteristischer Wert $F_{Rk}$ der Schubtragfähigkeit pro Schraubenpaar in N			Holzgüte C24	
Typ	VB-48-7,5 x 100		VB-48-7,5 x 165	
Neigungswinkel	45°/90°	45°/135°	45°/90°	45°/135°
Formel	$1 \cdot \min \left\{ \frac{90 \cdot l_{ef} \cdot \left(\frac{350}{350}\right)^{0,8}}{13'000} \right\}$	$1,414 \cdot \min \left\{ \frac{90 \cdot l_{ef} \cdot \left(\frac{350}{350}\right)^{0,8}}{13'000} \right\}$	$1 \cdot \min \left\{ \frac{90 \cdot l_{ef} \cdot \left(\frac{350}{350}\right)^{0,8}}{13'000} \right\}$	$1,414 \cdot \min \left\{ \frac{90 \cdot l_{ef} \cdot \left(\frac{350}{350}\right)^{0,8}}{13'000} \right\}$
bei $t_s$ in mm	0	8'550	12'089	12'150
	5	8'361	11'822	12'150
	10	7'722	10'918	12'150
	15	7'083	10'015	12'150
	20	6'453	9'124	12'150
	25	5'814	8'221	11'664
	30	–	–	11'025
	35	–	–	10'395
	40	–	–	9'756
	45	–	–	9'117
	50	–	–	8'478

$t_s$  = Dicke der Schalung incl. Trennlage in mm

Die Einschraubtiefe in das tragende Holz muss mindestens 60 mm betragen.

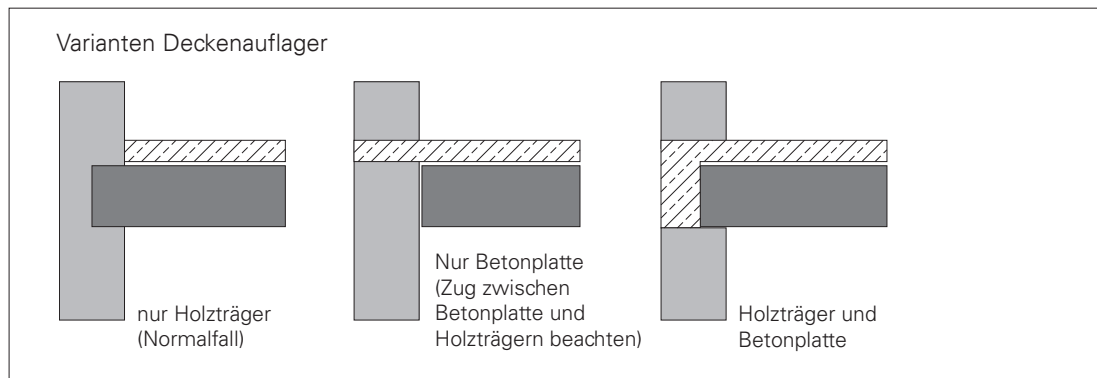
### 3.4 Ausführungshinweise

#### Anwendungsbereich

Es sind Verbindungen von Beton mit Holzbauteilen aus Massivholz aus Nadelholz, Brettschichtholz, Brettsperrholz oder Furnierschichtholz möglich. Das Verbundsystem VB darf nur bei vorwiegend ruhenden Lasten innerhalb der Nutzungsklassen 1 und 2 verwendet werden.

#### Auflager

Für eine sichere Bemessung bei Deckensanierungen ist der Zustand des Balkentragwerkes und der Balkenaufleger zu kontrollieren.



Das Verbundsystem VB kann beliebig mit massiven Betondecken in Nachbarräumen kombiniert werden. Bei der Planung ist der konstruktiven Ausbildung besondere Beachtung zu schenken. Im Neubau und bei Sanierungen sind verschiedene Möglichkeiten für die Deckenaufleger möglich.

#### Holzbauteile

Holzbauteile aus Vollholz müssen aus Nadelholz oder Laubholz beliebiger Festigkeitsklassen sein. Furnierschichtholz und Brettsperrholz müssen einer allgemeinen bauaufsichtlichen Zulassung entsprechen.

Das Holz muss bei Herstellung der Holz-Beton-Verbundelemente trocken sein (Holzfeuchte  $u \leq 20\%$ ).

#### Trennlage

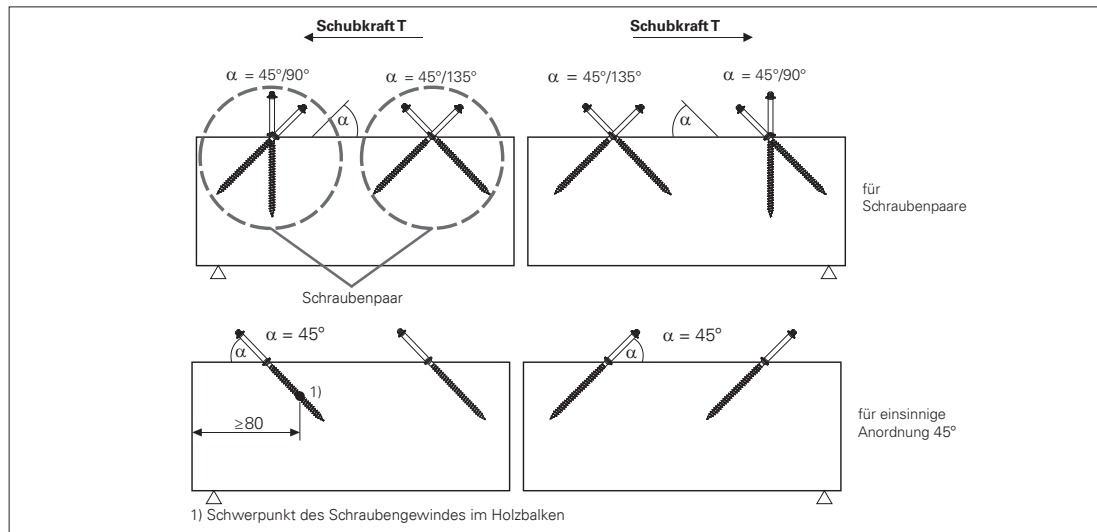
Zwischen Betonplatte und Holzbauteil bzw. zwischen Betonplatte und Schalung darf zum Schutz des Holzes vor Feuchtigkeit eine Trennlage eingelegt werden. Zwischen Betonplatte und Holzbauteil darf eine nichttragende Schalung eingebaut werden. Die Gesamtdicke von Schalung und Trennlage darf 50 mm nicht überschreiten.

#### Verbundelemente

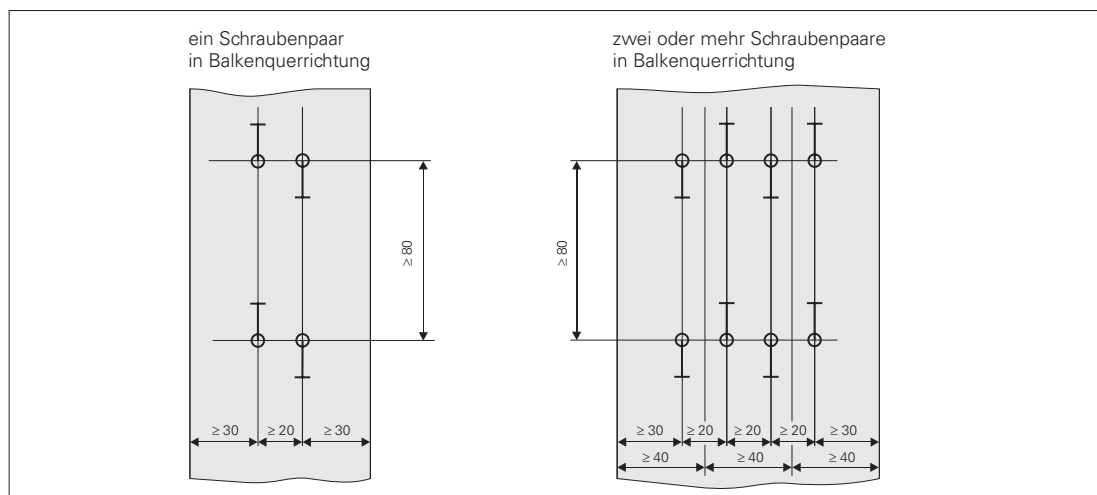
Die Verbundelemente sind ohne Vorbohren einzuschrauben. Die Einschraubtiefe in das tragende Holz muss mindestens 60 mm betragen. Die Verbundelemente sind entweder einseitig oder paarweise unter Neigungswinkeln  $\alpha$  von  $45^\circ$  bis  $50^\circ$  und  $130^\circ$  bis  $135^\circ$  einzudrehen. Im Auflagerbereich dürfen sie auf einer Länge von maximal 50 cm unter Neigungswinkeln  $\alpha$  von  $45^\circ$  bis  $50^\circ$  und  $85^\circ$  bis  $95^\circ$  angeordnet werden.

Der kopfseitige glatte Schaftteil muss sich ab der Eindrehbegrenzung vollständig in der Betonplatte befinden. Bei einer Abstufung der Verbindungsmittelabstände entsprechend der Querkraftlinie über die Trägerlänge dürfen die maximalen Verbindungsmittelabstände den 4-fachen Wert der gewählten minimalen Abstände nicht überschreiten.

**Neigungswinkel**

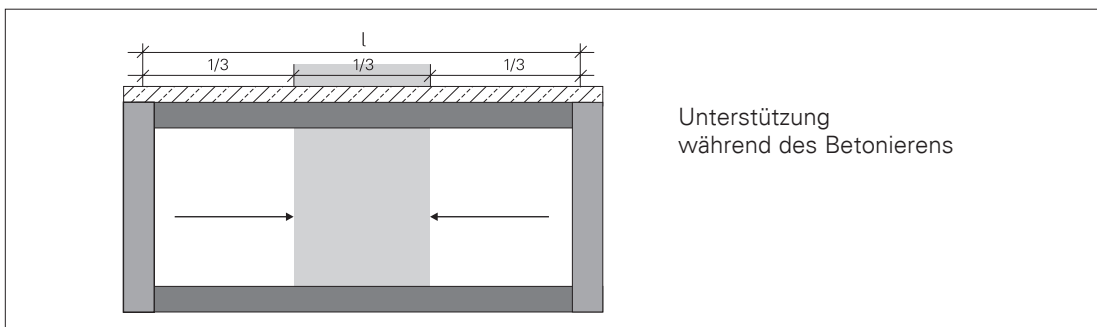


**Mindestabstände der Verbundelemente**



**Unterstützung**

Die Unterstützung ermöglicht es, bei Sanierungen die vorhandene Durchbiegung der Holzbalkendecken zu reduzieren, und im Neubau Durchbiegungen zu verhindern. Dabei müssen gegebenenfalls die Balkenlager nach oben gegen das Abheben gesichert werden.

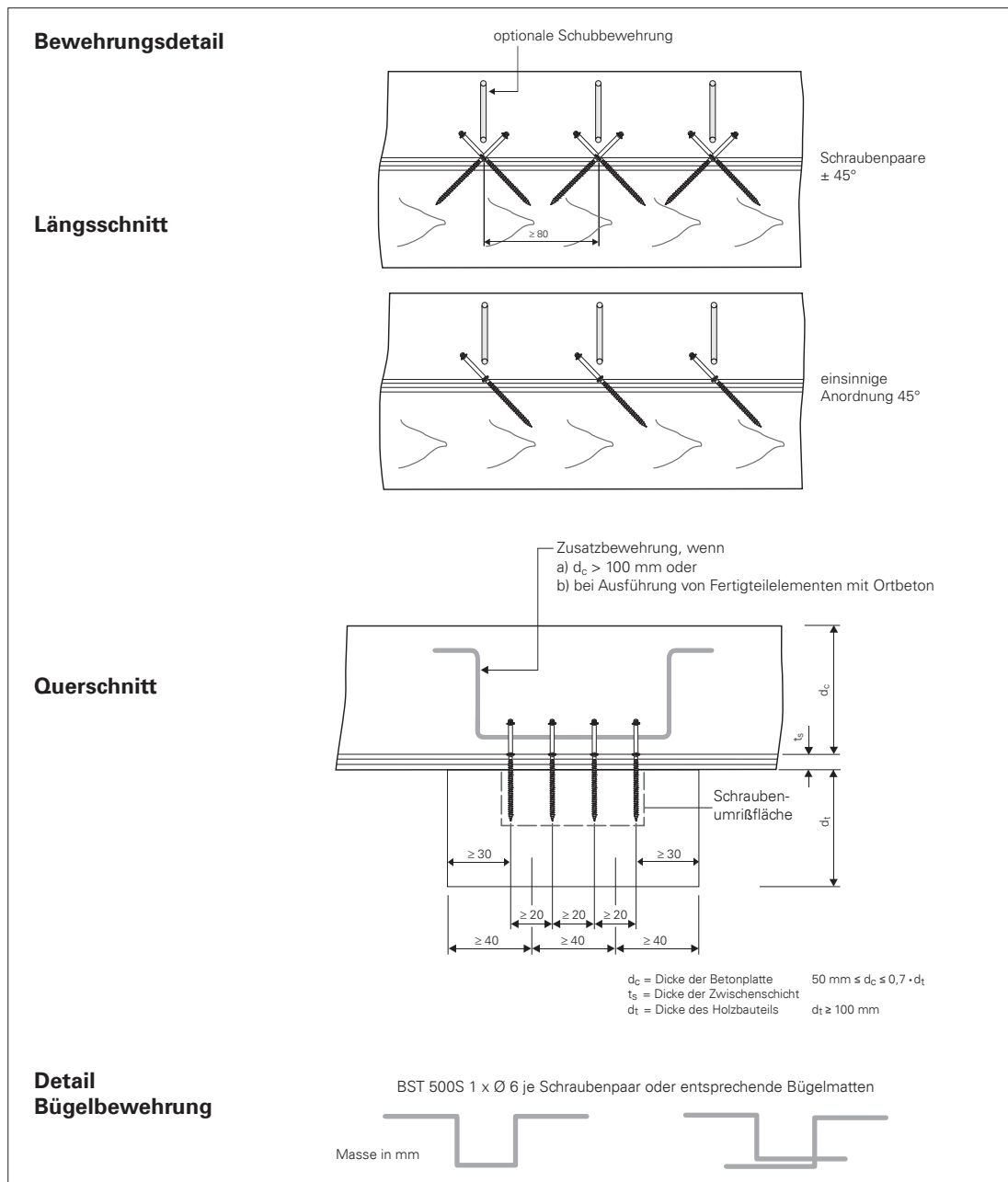


Wenn möglich soll das Holztragwerk während der Betonierphase bis zum Erreichen der erforderlichen Betondruckfestigkeit unterstützt werden.

Wird die Unterstützung innerhalb des mittleren Drittels der Spannweite des Tragwerkes angeordnet, so erübrigt sich in der Regel der Tragfähigkeitsnachweis für den Bauzustand.

**Bewehrung**

Im Bereich der Verbindungsmittel ist in der Betonplatte eine Bewehrung mindestens entsprechend einer Betonstahlmatte Q 188 anzuordnen, sofern aus der Bemessung der Platte nicht mehr resultiert. Die Bewehrung ist unterhalb der Verbundschraubenköpfe mit der nach Norm geforderten Betondeckung anzuordnen. Eine Zusatzbewehrung ist bei Plattendicken über 100 mm und bei Ausführung mit Fertigteilplatten und Ortbeton anzuordnen.



**Beton**

Die Nenngröße des Größtkorns des Zuschlags der Betonplatte darf 16 mm nicht überschreiten, der Beton muss mindestens der Festigkeitsklasse C 20/25 entsprechen. Die Betonplatte muss mindestens 60 mm und darf höchstens 300 mm dick sein. Bei einer Dicke unter 70 mm darf keine Querkraftbewehrung erforderlich sein, es dürfen keine konzentrierten Einzel- oder Linienlasten in die Platte eingeleitet werden und der lichte Balkenabstand darf die 10-fache Plattendicke nicht überschreiten.

3.5 Brandschutz

Holz-Beton-Verbunddecken weisen ein günstiges Brandverhalten auf. Die Betonschicht erzeugt einen dichten Abschluss gegen Rauch. Das Holz schützt den Beton gegen Wärme und verhindert dadurch Abplatzungen. Die Verbundfuge wird durch Einhalten einer ausreichenden Holzüberdeckung gegen Wärme geschützt, so dass eine hohe Feuerwiderstandsdauer erreicht wird.

Der durch den Abbrand reduzierte Balkenquerschnitt und die temperaturbedingte Reduktion der Steifigkeit und Festigkeit der Verbindung beeinflussen das Tragverhalten der Verbundkonstruktion. Am Institut für Baustatik und Konstruktion der ETH-Zürich wurde das Tragverhalten<sup>[3]</sup> von Verbundkonstruktionen unter Brandbelastung eingehend untersucht.

Für den Nachweis der Tragfähigkeit im Brandfall können die aus den oben genannten Versuchen abgestützten Bemessungsansätze<sup>[4], [5]</sup> für die Steifigkeit und Festigkeit der Verbundelemente verwendet werden.

Für den Nachweis der Tragfähigkeit im Brandfall sind der reduzierte Balkenquerschnitt, die im Brandfall massgebenden Nutzlasten, sowie die nachstehend beschriebenen Bemessungswerte<sup>[4]</sup> für die Fugenfestigkeit und den Verschiebungsmodul massgebend.

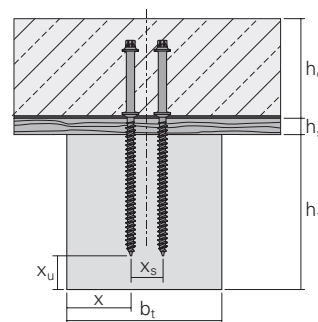
Aus den folgenden Gleichungen errechnen sich anhand der seitlichen Holzüberdeckung und der Branddauer die Schubtragfähigkeit in Prozent der charakteristischen Schubtragfähigkeit und der Verschiebungsmodul in Prozent des Anfangsverschiebungsmoduls aus den «kalten» Bemessungswerten der allgemeinen bauaufsichtlichen Zulassung Z-9.1-342, resp. ETA-13/0699.

**Verschiebungsmodul und Schubtragfähigkeit in Abhängigkeit der Holzüberdeckung**

**Schubtragfähigkeit  $T_R$  in %**

$T_R =$	0	wenn:	$x \leq 0,6 \cdot t$
$T_R =$	$\frac{44 \cdot x - 26,4 \cdot t}{0,2 \cdot t + 5}$	wenn:	$0,6 \cdot t \leq x \leq 0,8 \cdot t + 5$
$T_R =$	$\frac{56 \cdot x - 36 \cdot t + 732}{0,2 \cdot t + 23}$	wenn:	$0,8 \cdot t + 5 \leq x \leq t + 28$
$T_R =$	100 %	wenn:	$x \geq t + 28$

- $T_R$  Festigkeit der Verbindung in %
- $t$  Branddauer in Minuten
- $x$  seitliche Holzüberdeckung der Befestiger in mm



**Verschiebungsmodul  $K_{ser}$  in %**

$K_{ser} =$	0	wenn:	$x \leq 0,6 \cdot t$
$K_{ser} =$	$\frac{20 \cdot x - 12 \cdot t}{0,2 \cdot t + 3}$	wenn:	$0,6 \cdot t \leq x \leq 0,8 \cdot t + 3$
$K_{ser} =$	$\frac{80 \cdot x - 60 \cdot t + 180}{0,2 \cdot t + 21}$	wenn:	$0,8 \cdot t + 3 \leq x \leq t + 24$
$K_{ser} =$	100 %	wenn:	$x \geq t + 24$

[3] A. Frangi, M. Fontana: "Versuche zum Tragverhalten von Holz-Beton-Verbunddecken bei Raumtemperatur und Normbrandbedingungen". Institut für Baustatik und Konstruktion (IBK). ETH Zürich. IBK Bericht Nr. 249. Birkhäuser Verlag Basel. ISBN 3-7643-6431-9. Juli 2000.

[4] A. Frangi: "Brandverhalten von Holz-Beton-Verbunddecken". Institut für Baustatik und Konstruktion (IBK). ETH Zürich. IBK Bericht 269. Birkhäuser Verlag Basel. 2001.

[5] A. Frangi, M. Fontana: "Bemessung von Holz-Beton-Verbunddecken bis 60 Minuten Feuerwiderstand". Institut für Bautechnik und Konstruktion (IBK), ETH Zürich. Lignum, Schweizerische Holzwirtschaftskonferenz, Zürich. November 2001.

3.6 Schallschutz

3.6.1 Geprüfte Beispielaufbauten

Die mit X gekennzeichneten Zahlen verweisen auf Messungen im Rahmen des Forschungsprojekts «Holzbalkendecken in der Altbausanierung». Die erste Zahl gibt den bewerteten Norm-Trittschallpegel  $L_{n,w}$  nach DIN EN ISO 140-6 an. Die Spektrum-Anpassungswerte  $C_{1,50-2500}$  sind hinter dem bewerteten Norm-Trittschallpegel in Klammern angegeben. Die zweite Zahl gibt das bewertete Schalldämm-Maß  $R_w$  nach DIN EN ISO 140-3 an. Die Spektrum-Anpassungswerte  $C_{50-5000}$  und  $C_{tr,50-5000}$  sind in dieser Reihenfolge hinter dem bewerteten Schalldämm-Maß in Klammern angegeben.

Die anderen Werte wurden nach im gleichen Forschungsvorhaben entwickelten Modellen prognostiziert, wobei die mittlere Standardabweichung  $\sigma$  angegeben ist.

		offene Holzbalkendecke	geschlossene Holzbalkendecke mit Einschub		Massivholzdecke	
vor der Sanierung	Rohdecke					
		24 mm Dielen 220 mm Holzbalken	24 mm Dielen 220 mm Holzbalken Einschub $m' = 80 \text{ kg/m}^2$ Rohrputz $m' = 26 \text{ kg/m}^2$		(24 mm Dielen) 340 mm Holzbalken Holzbalken/Auffüllung (Rohrputz $m' = 15 \text{ kg/m}^2$ )	
		<b>X217/218</b> $L_{n,w} = 92 \text{ (-5) dB}$ $R_w = 23 \text{ (0; -3) dB}$	<b>X11/12</b> $L_{n,w} = 65 \text{ (0) dB}$ $R_w = 50 \text{ (-1; -10) dB}$		<b>X13/14</b> $L_{n,w} = 81 \text{ (-7) dB}$ $R_w = 43 \text{ (0; -3) dB}$ <b>X15/16</b> (Dielen) $L_{n,w} = 72 \text{ (-6) dB}$ $R_w = 46 \text{ (0; -4) dB}$ <b>X17/18</b> (Dielen + Putz) $L_{n,w} = 68 \text{ (-2) dB}$ $R_w = 47 \text{ (0; -3) dB}$	
	Rohdecke					
		100 mm Beton 24 mm Holzschalung 220 mm Holzbalken	70 mm Beton 24 mm Holzschalung 220 mm Holzbalken Einschub $m' = 80 \text{ kg/m}^2$ Rohrputz $m' = 26 \text{ kg/m}^2$	100 mm Beton 24 mm Holzschalung 220 mm Holzbalken Einschub $m' = 80 \text{ kg/m}^2$ Rohrputz $m' = 26 \text{ kg/m}^2$	60 mm Beton 340 mm Holzbalken Holzbalken/Beton Rohrputz $m' = 15 \text{ kg/m}^2$	
		<b>X167/168</b> $L_{n,w} = 85 \text{ (-13) dB}$ $R_w = 52 \text{ (-1; -6) dB}$	<b>X123/124</b> $L_{n,w} = 62 \text{ (-2) dB}$ $R_w = 59 \text{ (-2; -13) dB}$		<b>X165/166</b> $L_{n,w} = 60 \text{ (-4) dB}$ $R_w = 62 \text{ (-2; -13) dB}$	
nach der Sanierung	Fußbodenaufbau	50 mm Zementestrich 40 mm Mineralwolle	<b>X169/170</b> $L_{n,w} = 49 \text{ (2) dB}$ $R_w = 69 \text{ (-6; -20) dB}$	<b>X121/122</b> $L_{n,w} = 38 \text{ (11) dB}$ $R_w = 78 \text{ (-14; -29) dB}$	<b>X155/156</b> $L_{n,w} = 40 \text{ (9) dB}$ $R_w = 77 \text{ (-12; -27) dB}$	<b>X61/62</b> $L_{n,w} = 38 \text{ (2) dB}$ $R_w = 76 \text{ (-11; -26) dB}$
		20 mm Gipsfaser 10 mm Holzweichfaser	$L_{n,w} \approx 64 \text{ dB}$ $\sigma = 2 \text{ dB}$	$L_{n,w} \approx 53 \text{ dB}$ $\sigma = 2 \text{ dB}$	$L_{n,w} \approx 53 \text{ dB}$ $\sigma = 2 \text{ dB}$	<b>X59/60</b> $L_{n,w} = 56 \text{ (0) dB}$ $R_w = 59 \text{ (-2; -10) dB}$
		50 mm Zementestrich 20 mm EPS	$L_{n,w} \approx 56 \text{ dB}$ $\sigma = 2 \text{ dB}$	$L_{n,w} \approx 46 \text{ dB}$ $\sigma = 2 \text{ dB}$	<b>X157/158</b> $L_{n,w} = 44 \text{ (7) dB}$ $R_w = 73 \text{ (-11; -25) dB}$ <b>X159</b> (mit Laminat) $L_{n,w} = 43 \text{ (7) dB}$	<b>X63/64</b> $L_{n,w} = 49 \text{ (1) dB}$ $R_w = 70 \text{ (-5; -19) dB}$
		25 mm Gipsfaser 20 mm Holzweichfaser	$L_{n,w} \approx 62 \text{ dB}$ $\sigma = 2 \text{ dB}$	$L_{n,w} \approx 51 \text{ dB}$ $\sigma = 2 \text{ dB}$	$L_{n,w} \approx 51 \text{ dB}$ $\sigma = 2 \text{ dB}$	$L_{n,w} \approx 55 \text{ dB}$ $\sigma = 2 \text{ dB}$
		50 mm Zementestrich 30 mm Mineralwolle 20 mm EPS	$L_{n,w} \approx 50 \text{ dB}$ $\sigma = 2 \text{ dB}$	$L_{n,w} \approx 39 \text{ dB}$ $\sigma = 2 \text{ dB}$	$L_{n,w} \approx 40 \text{ dB}$ $\sigma = 2 \text{ dB}$	$L_{n,w} \approx 39 \text{ dB}$ $\sigma = 2 \text{ dB}$
		22 mm Holzwerkstoff 20 mm Holzweichfaser	$L_{n,w} \approx 64 \text{ dB}$ $\sigma = 2 \text{ dB}$	$L_{n,w} \approx 52 \text{ dB}$ $\sigma = 2 \text{ dB}$	<b>X161/162</b> $L_{n,w} = 50 \text{ (3) dB}$ $R_w = 65 \text{ (-6; -18) dB}$	$L_{n,w} \approx 57 \text{ dB}$ $\sigma = 2 \text{ dB}$
		40 mm Trockenestrich (Agepan TEP)	$L_{n,w} \approx 64 \text{ dB}$ $\sigma = 2 \text{ dB}$	$L_{n,w} \approx 52 \text{ dB}$ $\sigma = 2 \text{ dB}$	$L_{n,w} \approx 52 \text{ dB}$ $\sigma = 2 \text{ dB}$	$L_{n,w} \approx 57 \text{ dB}$ $\sigma = 2 \text{ dB}$

3.6.2 **Prognose**

Die Prognose erfolgt grundsätzlich nach DIN EN 12354-2:2000

Das am ift Rosenheim durchgeführte Forschungsvorhaben «Holzbalkendecken in der Altbausanierung» hatte zum Ergebnis, dass bei der Sanierung einer einschaligen Holzbalkendecke (offene Holzbalkendecke oder Massivholzdecke) mit dem System VB von SFS intec der bewertete Norm-Trittschallpegel  $L'_{n,w}$  gemäß DIN EN 12354-2 prognostiziert werden kann:

**Äquivalenter bewerteter Norm-Trittschallpegel der Rohdecke**

$$L_{n,w,eq} = 164 - 35 \cdot \lg m' \quad m' \text{ flächenbezogene Masse der Rohdecke (Holzdecke, ggf. Schalung und Beton) in kg/m}^2; 100 \text{ kg/m}^2 < m' < 600 \text{ kg/m}^2$$

**Bewertete Trittschallminderung durch die Deckenauflage**

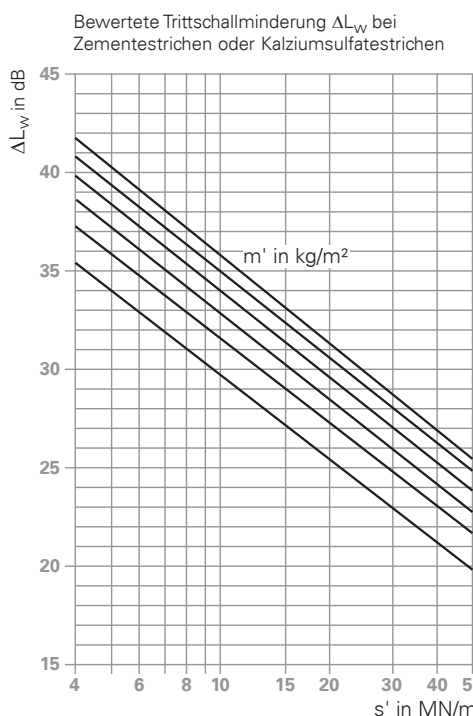
$\Delta L_w$  aus untenstehenden Diagrammen:

1. Graph (schräge Linie) mit  $m'$  wählen
2. Auf der Abszisse (waagrechte Koordinatenachse)  $s'$  wählen
3. Vom Schnittpunkt von  $m'$  und  $s'$  waagrechte Linie zur Ordinate (senkrechte Koordinatenachse) ziehen,  $\Delta L_w$  ablesen

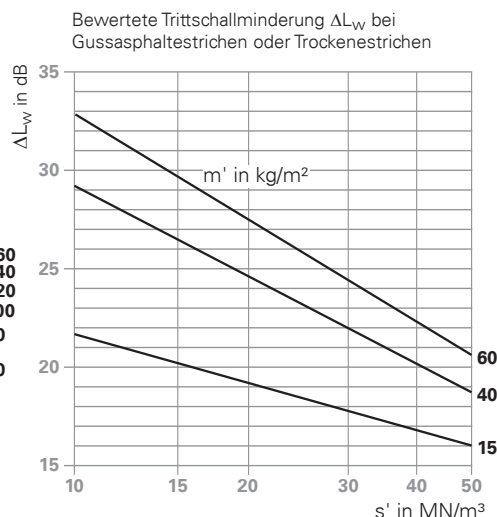
$m'$  flächenbezogene Masse des Estrichs in  $\text{kg/m}^2$   
 $s'$  flächenbezogene dynamische Steifigkeit der Dämmschicht in  $\text{MN/m}^3$

Gesamtsteifigkeit bei zwei oder mehr Dämmschichten:

$$s'_{tot} = \left( \sum_{i=1}^n \frac{1}{s'_i} \right)^{-1}$$



Beispiel	
Gussasphaltestrich mit $m' = 40 \text{ kg/m}^2$	
Dämmschicht mit $s' = 30 \text{ MN/m}^3$	
Lese ab	$\Delta L_w = 22 \text{ dB}$



**Bemerkungen**

Der Vorschlag für die Prognose des äquivalenten bewerteten Norm-Trittschallpegels der Rohdecke und die bewertete Trittschallminderung durch die Deckenauflage gemäß DIN EN 12354-2:2000 und die Messwerte der Beispielaufbauten sind folgender Literatur entnommen:  
 Rabold, Andreas / Bacher, Stefan / Hessinger, Joachim: Holzbalkendecken in der Altbausanierung Abschlussbericht, ift gemeinnützige Forschungs- u. Entwicklungsgesellschaft mbH, Rosenheim 2008  
**Vor der Ausführung sind sämtliche Berechnungen vom verantwortlichen Planer zu prüfen und freizugeben.**

**Korrektur für die Flankenübertragung**

Mittelwert der flächenbezogenen Masse der beiden Wände berechnen, in die die Holzbalken einbinden:

$$\bar{m}' = \frac{m'_1 + m'_2}{2}$$

Korrektur K für die Flankenübertragung aus untenstehender Tabelle ablesen

		Rohdeckenaufbau			
		Balkendecke teilweise sichtbar oder Unterdecke direkt montiert		Unterdecke abgehängt	
Mittlere flächenbezogene Masse $\bar{m}'$ der beiden Wände, in die die Holzbalken einbinden		Bestandsdecke vor Sanierung	mit Sanierungsmaßnahmen	Unterdecke zusätzlich zum Bestand	Bestandsunterdecke entfernt
		100 kg/m <sup>2</sup>	0	1	8
150 kg/m <sup>2</sup>	0	1	7	12	
200 kg/m <sup>2</sup>	0	1	6	10	
250 kg/m <sup>2</sup>	0	1	5	9	
300 kg/m <sup>2</sup>	0	1	4	8	
350 kg/m <sup>2</sup>	0	1	3	6	
400 kg/m <sup>2</sup>	0	1	2	5	
450 kg/m <sup>2</sup>	0	1	2	4	
≥ 500 kg/m <sup>2</sup>	0	1	1	3	

**Bewerteter Norm-Trittschallpegel**

$$L'_{n,w} = L_{n,w,eq} - \Delta L_w + K$$

**Bemerkungen**

Der Vorschlag für die Prognose des bewerteten Norm-Trittschallpegels nach DIN EN 12354-2:2000 ist folgender Literatur entnommen: Bacher, Stefan / Hessinger, Joachim / Mayr, Andreas R. / Rabold, Andreas / Schöpfer, Fabian / Schramm, Markus: Holzbalkendecken in der Altbausanierung – Teil 2: Flankenübertragung. Hochschule für angewandte Wissenschaften Rosenheim/ift gemeinnützige Forschungs- und Entwicklungsgesellschaft mbH Rosenheim, Rosenheim 2012

**Vor der Ausführung sind sämtliche Berechnungen vom verantwortlichen Planer zu prüfen und freizugeben. Der Anwender ist für die Einhaltung von evtl. lokalen oder nationalen gesetzlichen Vorschriften verantwortlich.**



#### 4. Bauvorgang

Wegen der unterschiedlichen Deckenaufbauten kann der Bauvorgang von den hier beschriebenen Fällen teilweise abweichen.

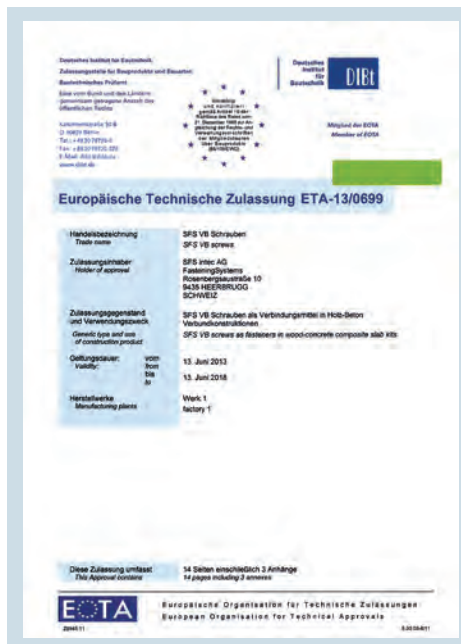
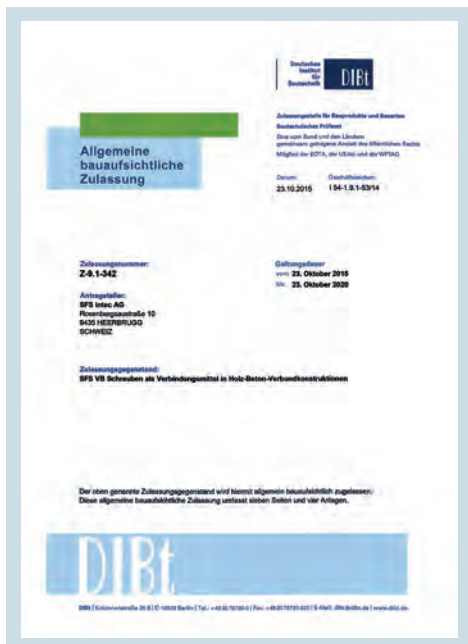
##### Bauvorgang Altbau

1. Kontrolle der Holzbalken und Auflager
2. Entfernen des Bodenbelages bis auf die Schalung
3. Kontrolle der Ebenheit und der Schalung. Nivellierung und Bretterlage dürfen im Maximum eine Stärke von 50 mm betragen
4. Auswechseln von nicht tragfähigen Brettern und Holzbalken
5. Verlegen der Trennlage auf der Schalung wie z.B.:
  - PE-Folie 0,2 mm zweilagig,
  - Stösse gut überlappt
  - dampfoffene Folie
6. Setzen der Verbundelemente VB-48-7,5xL nach Angaben des Ingenieurs mit dem Setzgerät CF-VB/L
7. Verlegen der Bewehrung
8. Evtl. Verlegen von Elektro- und Sanitärleitungen
9. Unterstützung der Holzbalken im mittleren Drittel der Spannweite (siehe Seite 9)
10. Kontrolle der Verbundelemente und der Bewehrung durch den Ingenieur
11. Einbringen und Verdichten des Betons  
Betonqualität:
  - Beton mindestens C 20/25
  - Grösstkorn 16 mm
12. Nachbehandeln des Betons
13. Entfernen der Unterstützung nach Angaben des Ingenieurs

##### Bauvorgang Neubau

1. Verlegen der Balkenlage
2. Verlegen der Schalung auf der Balkenlage
3. Verlegen der Trennlage auf der Schalung wie z.B.:
  - PE-Folie 0,2 mm zweilagig,
  - Stösse gut überlappt
  - dampfoffene Folie
4. Setzen der Verbundelemente VB-48-7,5xL nach Angaben des Ingenieurs mit dem Setzgerät CF-VB/L
5. Verlegen der Bewehrung
6. Evtl. Verlegen von Elektro- und Sanitärleitungen
7. Unterstützung der Holzbalken im mittleren Drittel der Spannweite (siehe Seite 9)
8. Kontrolle der Verbundelemente und der Bewehrung durch den Ingenieur
9. Einbringen und Verdichten des Betons  
Betonqualität:
  - Beton mindestens C 20/25
  - Grösstkorn 16 mm
10. Nachbehandeln des Betons
11. Entfernen der Unterstützung nach Angaben des Ingenieurs

5. Zulassungen und Forschungsberichte



Das Systemverhalten wurde durch umfangreiche Versuche und Tests an der EMPA in Dübendorf, der Universität Karlsruhe, der MPA München und der ETH Zürich entwickelt, geprüft und ausgewertet.

Die dabei gewonnenen Erkenntnisse und Erfahrungen von realisierten Objekten führte zur Erteilung von nationalen und Europäischen Zulassungen und Verordnungen.

- Deutsches Institut für Bautechnik, Berlin:
- Allgemeine bauaufsichtliche Zulassung Z-9.1-342
- Europäische Technische Zulassung ETA-13/0699

- Berichte der Universität Karlsruhe, Versuchsanstalt für Stahl, Holz und Steine:
- H. J. Blass und M. Romani: "Langzeitverhalten von Holz-Beton-Konstruktionen", 2002.
- Prüfbericht Nr. 056123, "Tragfähigkeitsversuche mit SFS Holz-Beton-Verbundschrauben", Juli 2006

- Berichte der Eidgenössischen Materialprüfungs- und Forschungsanstalt EMPA, 8600 Dübendorf:
- EMPA Nr. 144 508/1-1990 bis 1992
- EMPA Arbeits- und Forschungsbericht 115/30
- EMPA Arbeits- und Forschungsbericht 115/39
- EMPA Arbeits- und Forschungsbericht 115/42

- Berichte der ETH-Zürich, Institut für Baustatik und Konstruktion.
- A. Frangi, M. Fontana: "Versuche zum Tragverhalten von Holz-Beton-Verbunddecken bei Raumtemperatur und Normbrandbedingungen". Institut für Baustatik und Konstruktion (IBK). ETH Zürich. IBK Bericht Nr. 249. Birkhäuser Verlag Basel. ISBN 3-7643-6431-9. Juli 2000.
- A. Frangi: "Brandverhalten von Holz-Beton-Verbunddecken". Institut für Baustatik und Konstruktion (IBK). ETH Zürich. IBK 269. Birkhäuser Verlag Basel. 2001.
- Folgende Dokumentation basiert auf diesen beiden Berichten: "Merkblatt Brandschutz, Bemessung von Holz-Beton-Verbunddecken bis 60 Minuten Feuerwiderstand", Lignum, CH-Zürich (www.lignum.ch)

Der Anwender ist für die Einhaltung von evtl. lokalen oder nationalen gesetzlichen Vorschriften verantwortlich.

Die Angaben wurden in Versuchen und/oder Berechnungen ermittelt, sind deshalb unverbindlich und stellen keine Garantien oder zugesicherte Eigenschaften für nicht spezifizierte Anwendungen dar. Vor der Ausführung sind deshalb sämtliche Berechnungen vom verantwortlichen Planer zu überprüfen und freizugeben.

© SFS intec, i-TW 907191, 01-2016  
 VB\_TD\_DE\_SSB\_2.01  
 Technische Änderungen vorbehalten  
 Erstellt in der Schweiz

Beratung und Verkauf

Spillner Spezialbaustoffe GmbH  
 Daimlerstraße 9  
 D-23617 Stockelsdorf

Tel. +49 451 88 05 64 04  
 Fax +49 451 88 05 95 50  
 vertrieb@spillner-ssb.de  
 www.spillner-ssb.de



**SPILLNER**  
 SUPPLIER FOR BUILDERS





---

**SPILLNER SPEZIALBAUSTOFFE GMBH**

Daimlerstraße 9      Telefon +49 451 880 564 04  
D-23617 Stockelsdorf      Telefax +49 451 880 595 50  
[www.spillner-ssb.de](http://www.spillner-ssb.de)      [vertrieb@spillner-ssb.de](mailto:vertrieb@spillner-ssb.de)